

CRETA 2020 DRL FUNÇÃO SETA HALOGENA BOTÃO MODELO ORIGINAL

POSITIVO (+)

vermelho

NEGATIVO (-)

preto

PÓS IGNIÇÃO (+)

amarelo

verde



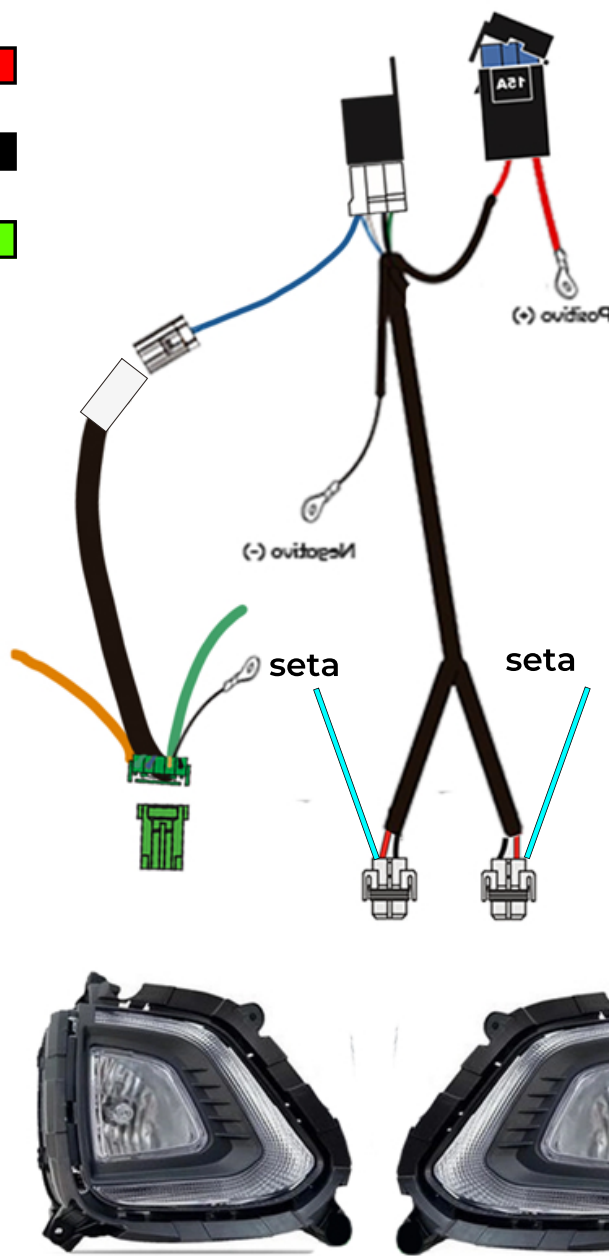
INSTALAÇÃO

-Remova o Para-Choque do seu veículo e instale o farol pela parte de trás.

-Abaixo do painel, no lado do motorista tem um passa fio original do carro, por onde você deverá guiar o chicote.

-Conecte o polo positivo (+) no polo positivo (+) da bateria.

-Aterre o polo negativo na carroceria do carro ou no polo negativo (-) da bateria.



ATENÇÃO!

Garantia de 90 dias.

Utilizar lâmpadas **H8** de no máximo **35W**.

Não utilizar lâmpadas super brancas.

Utilização de lâmpadas fora do padrão recomendado implicará na perda da garantia.

É recomendada que a instalação seja realizada por um profissional especializado.

Em caso de dúvida na instalação entre em contato com o suporte técnico.